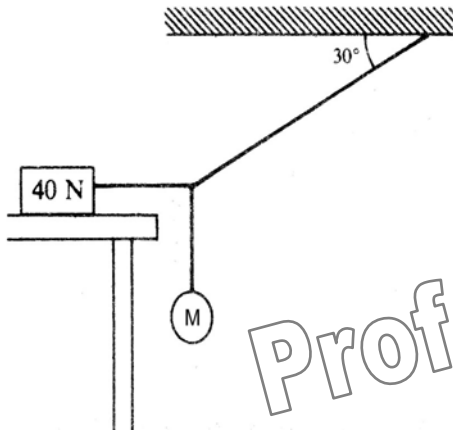
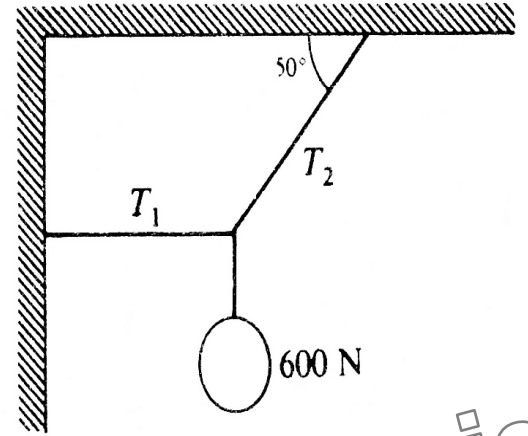


EJERCICIOS EQUILIBRIO ESTÁTICO 5° AÑO- I.D.A.L.NOCTURNO

1) Para la situación mostrada en la figura, determinar los módulos de las tensiones T_1 y T_2 .

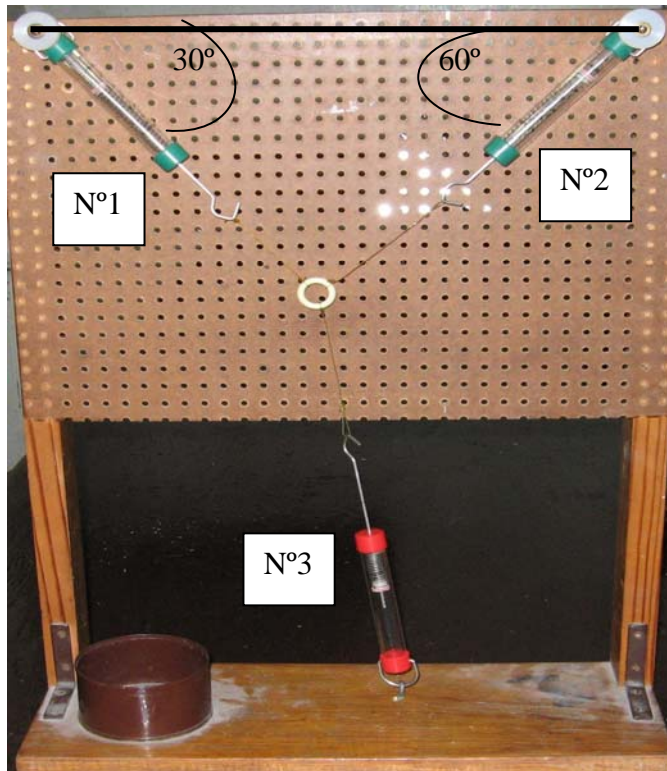
(R: 503N , 783N)



2) En la figura, el sistema se encuentra en equilibrio.
a) ¿Cuál es el valor máximo que M puede tener, si la fuerza de rozamiento sobre el bloque de 40 N no puede exceder de 12,0N.

(R: 0,69Kg)

3)



El Dinamómetro N°2 marca 4,0N

El Dinamómetro N°1 marca 6,0N

Determinar cuanto marca el Dinamómetro N° 3

4) Las poleas no presentan rozamiento y el sistema se encuentra en equilibrio, si M_3 es de 20 Kg. Determinar los pesos de M_1 y M_2 .

(R: 260N , 150N)

