

Ejercicio 1	Ejercicio2	Nombre:	Grupo:
		2º Prueba Sumativa	Fecha:



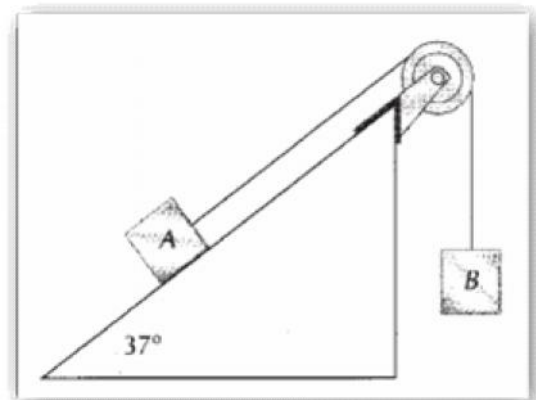
Ejercicio 1

Un padre juega con su hijo en la playa. El niño le pega a la pelota a 2.0m de altura y le imprime a la misma una velocidad horizontal de 72 Km/h. ¿Cual debe ser la mínima velocidad de módulo constante que el padre situado a 8,0m frente al niño debe tener para alcanzar la pelota en el instante en que ésta toca la arena?

Ejercicio 2

El bloque A de 5,0 Kg sube por el plano inclinado con velocidad constante de módulo 2,0 m/s. El coeficiente de rozamiento cinético entre el bloque A y el plano inclinado es 0,50. En estas condiciones, la masa del bloque B en Kg es:

4,0	5,0	6,0	8,0	10
-----	-----	-----	-----	----



PLAZO MÁXIMO DE ENTREGA DE LA PRUEBA 5 DE NOVIEMBRE DE 2015